

IFFDM1-USB

USB Verstärker [amplifier]

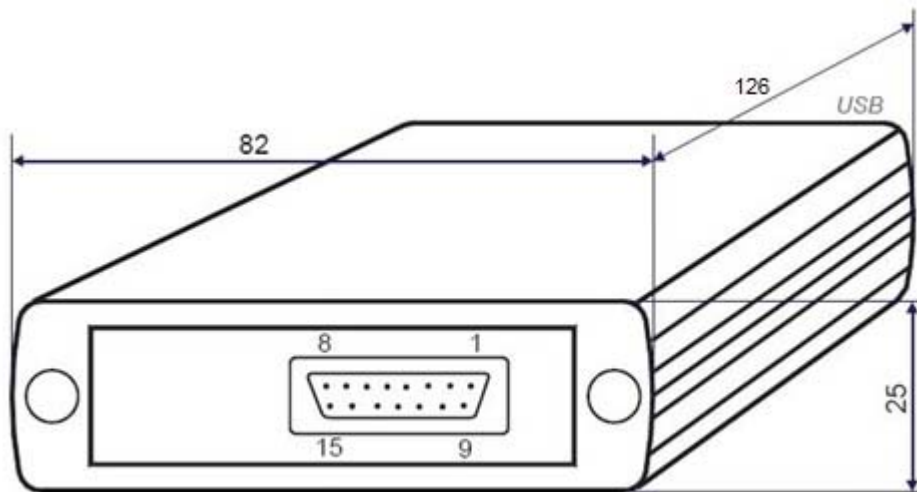
- USB2.0
- 16 Bit Auflösung
[16 Bit resolution]
- Für DMS Voll-, Halb- und Viertelbrücken
[for strain-gauge sensors, full, half and quarter bridges]
- Datenrate: 1 – 1000 Hz
[data rate: 1 – 1000 Hz]
- Abtastfrequenz: 10 kHz
[sampling frequency: 10 kHz]



Technische Daten

Versorgung [supply]	
Versorgungsspannung [power supply]	4,5 – 5,5 VDC
Stromaufnahme [power consumption]	<120 mA
Brückenspeisung [bridge supply]	4,2 V
Genauigkeit [accuracy]	
Genauigkeitsklasse [accuracy class]	0,1%
Rel. Linearitätsabweichung [rel. linearity error]	0,02%
Umweltdaten [environmental data]	
Nenntemperaturbereich [rated temperature range]	-10 – +65°C
Gebrauchstemperaturbereich [operating temperature range]	-40 – +85°C
Schutzart [environmental protection]	Gehäuse [housing] IP54 USB Port IP40
Analogeingang [analog input]	
Eingangsempfindlichkeit [input sensitivity]	2,0 / 3,5 / 10,0 mV/V
Eingangswiderstand [input resistance]	120 – 5000 Ohm
Analogausgang [analog output]	
Spannungsausgang [voltage output]	0 – 5 V
Grenzfrequenz [limit frequency]	1250 Hz
Schnittstelle [interface]	
Typ [type]	USB 2.0 galvanische Trennung zum USB Port [galvanic cutoff to USB interface]
Nullabgleich [zero adjustment]	
Toleranz [tolerance]	5 mV
Zeitdauer [time period]	90 ms
Entprellzeit [debouncing time]	4 ms
Auslösepegel [trigger level]	3,5 – 30 V
Auslöseflanke [trigger edge]	Fallend [falling]
Basis Daten [basic data]	
Gehäuse [housing]	Aluminium
Anschluss [connection]	Steckverbinder [connectors]
Gewicht [weight]	ca. 191 g
Im Lieferumfang enthalten [included in delivery]	BlueDAQ Software

Abmessungen [dimensions] in mm



Zubehör und Optionen [accessories and options]

- 2-Kanal Ausführung [2-channel version]
- Gegenstecker und Kabel [mating connectors and cables]
- Halter für Wandmontage [holder for wall mounting]
- 5-poliger Stecker auf der Sensorseite [5 pin connector for active sensors]
- Anschluss von Strom- (+/-20mA) oder Spannungssensoren (+/-10V) [operating of current (+/-20mA) or voltage (+/-10V) sensors]
- Anschluss von potentiometrischen Wegsensoren [operating of potentiometric displacement sensor]

